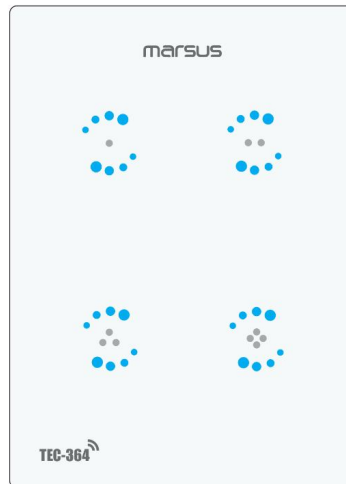


مشتري گرامي!

ضمن تشكر از انتخاب اين محصول، خواهشمند است قبل از استفاده از ترموستات توضيحات اين برگه را به دقت مطالعه فرماييد.

Figure 1

شكل (۱)



(۱) مشخصات:

• تغذیه:	ولتاژ..... Vac..... $220 \pm 10\%$
• مشخصات فیزیکی:	ابعاد..... $115 \times 83 \times 44$ mm
	وزن..... 140 gr
	درجه حفاظت (IP)..... 20
	دمای نگهداری..... $0^{\circ}\text{C} \sim -10^{\circ}\text{C}$
	حداکثر رطوبت محیط..... 85 %RH
• بار خروجی:	ولتاژ..... Vac..... $220 \pm 10\%$
	حداکثر جریان..... 3 A

(۲) نصب و سیم بندی:

نصب این ترموستات باید توسط تکنسین برق انجام گیرد. ترمینال فاز (PH) و نول (NL) می بایست به برق شهر و ترمینال F1 تا F4 مطابق شکل ۲ به سیستم روشنایی متصل گردد.

(۳) عملکرد کلید روشنایی هوشمند TEC-364 :

❖ عملکرد ساده:

میتوانید به سادگی با لمس هر یک از کلیدهای ۱ تا ۴، روشنایی مورد نظر را روشن یا خاموش نمایید.
وجود نور پس زمینه کلید، موجب راحتی استفاده از آن در محیط تاریک شبانگاه خواهد بود.

❖ کلیدهای لمسی خازنی:

رویه مسطح و یکپارچه کلید، باعث سهولت در پاکسازی سطح کلید در منزل و محیطهای نیازمند سطح بهداشتی بالا می گردد.

❖ قابلیت کنترل از راه دور:

با کلید روشنایی هوشمند مرصوص میتوانید روشنایی منزل خود را در هر جایی از خانه که قرار دارید توسط دستگاه کنترل از راه دور کنترل نمایید.

❖ قابلیت اتصال به سیستم خانه هوشمند:

همچنین در صورتی که از سیستم "خانه هوشمند مرصوص" استفاده می نمایید، قادر خواهید بود توسط اپلیکیشن خانه هوشمند مرصوص لامپهای منزل خود را از هر جای ایران و جهان روشن و خاموش کنید.

❖ نحوه اتصال کلید به ریموت کنترل و سیستم خانه هوشمند:

ابتدا کلید شماره ۱ را به مدت ۳ ثانیه نگه دارید تا نمایشگر کلید مربوطه به صورت چشمک زن در بیاید. سپس توسط دستگاه کنترل از راه دور یا اپلیکیشن موبایل، فرمانی به دستگاه ارسال نمایید. اکنون کلید روشنایی هوشمند شما به شبکه خانه هوشمند یا ریموت کنترل متصل شده است.

Figure 2

شكل (۲)

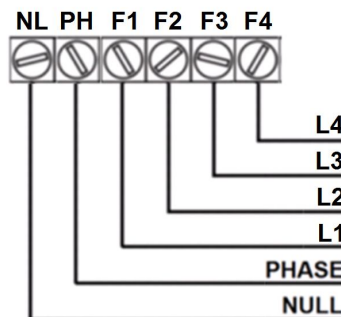


Figure 3

شكل (۳)

